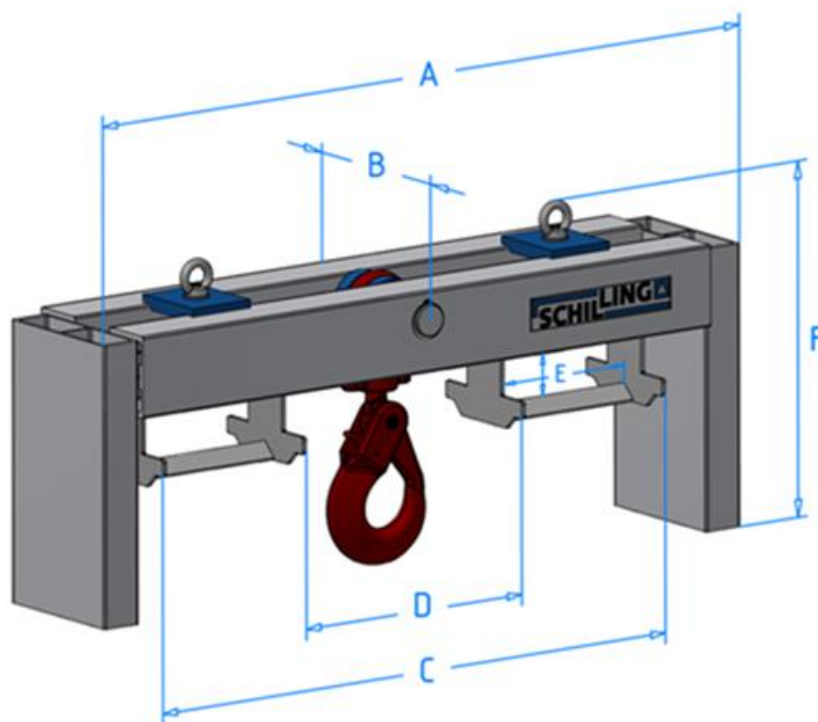


Alu-Staplertraverse

Traglast 1.500 kg, 3.000 kg, 6.300 kg



Artikel-Nr.	Traglast	Gesamtbreite	Gesamttiefe	Außengabelmaß	Innengabelmaß	Gabelprofil	Gesamthöhe	Gewicht
		A	B	C	D	max. E	F	
	kg	mm	mm	mm	mm	mm	mm	kg

1.500 kg

51150	1500	1116	260	606 - 973	126 - 493	240 x 114	490	42
-------	------	------	-----	-----------	-----------	-----------	-----	----

3.000 kg

51300	3000	1116	260	606 - 973	126 - 493	240 x 114	490	46
-------	------	------	-----	-----------	-----------	-----------	-----	----

6.300 kg

51630	6300	1116	260	606 - 973	126 - 493	240 x 114	490	50
-------	------	------	-----	-----------	-----------	-----------	-----	----